

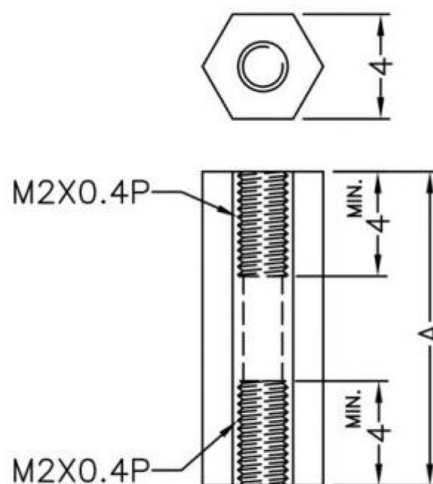
主な用途

M2ネジ用の両雌ネジタイプの六角スペーサー

仕様

材質:Nylon66 RoHS:対応 UL:対応[94V-2] 製造:台湾 色:半透明

| 形状 | ネジ径 | 二面幅 | ネジ長さ | ネジ深さ | 高さ |
|----------|-----|---------|------|---------|----------|
| 六角 メス/メス | M2 | 4.00 mm | - | 4.00 mm | 24.00 mm |



写真は、部品の参考イメージとなります。

| 型番 | 入数 | JANコード |
|------------------|-------|--------|
| HFM240240K-W0-20 | 20 | |
| HFM240240K-W0-1K | 1,000 | |

仕様は予告なく変更になる場合がございます。

テクノベインズ株式会社

<https://www.technoveins.co.jp/>

本社：〒110-0016 東京都台東区台東4-21-21

橋本ビル 2F

電話：03-3832-7460

<https://tvc.jp/>

コネクタキャップ事業部：〒110-0016 東京都台東区台東2-16-3

橋本ビル 2F

電話：03-5834-3511