

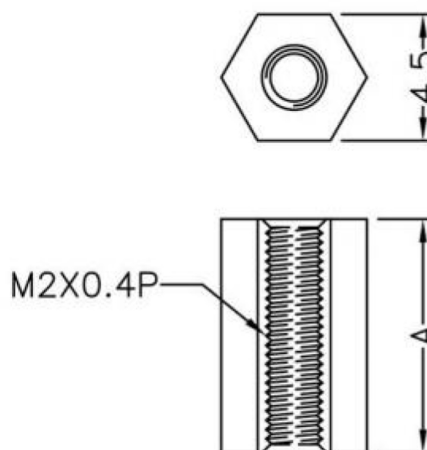
#### 主な用途

M2ネジ用の両雌ネジタイプの六角スペーサー

#### 仕様

材質:Nylon66 RoHS:対応 UL:対応[94V-2] 製造:台湾 色:半透明

| 形状       | ネジ径 | 二面幅     | ネジ長さ | ネジ深さ    | 高さ      |
|----------|-----|---------|------|---------|---------|
| 六角 メス/メス | M2  | 4.50 mm | -    | 9.00 mm | 9.00 mm |



写真は、部品の参考イメージとなります。

| 型番               | 入数    | JANコード |
|------------------|-------|--------|
| HFM245090K-W0-20 | 20    |        |
| HFM245090K-W0-1K | 1,000 |        |

仕様は予告なく変更になる場合がございます。

## テクノベインズ株式会社

<https://www.technoveins.co.jp/>

本社：〒110-0016 東京都台東区台東4-21-21

橋本ビル 2F

電話：03-3832-7460

<https://tvc.jp/>

コネクタキャップ事業部：〒110-0016 東京都台東区台東2-16-3

橋本ビル 2F

電話：03-5834-3511