

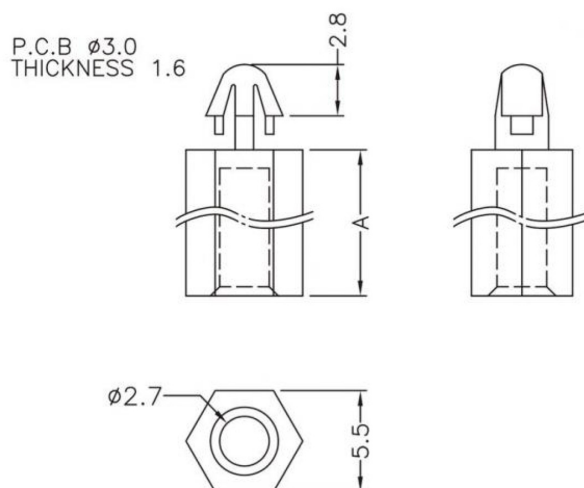
#### 主な用途

基板をワンタッチで固定可能  
片側はネジなのでしっかり固定できます（下穴：3mmネジ用）

#### 仕様

材質:Nylon66 RoHS:対応 UL:対応[94V-2] 製造:台湾 色:半透明 単位:mm

形状	内径	ボード 穴径	ボード 板厚	二面幅	高さ
六角 オス/メス	2.70	3.00	1.60	5.50	17.00



写真は、部品の参考イメージとなります。

型番	入数	JAN コード
HBH2755170PK-W0-20	20	
HBH2755170PK-W0-1K	1,000	

仕様は予告なく変更になる場合がございます。

## テクノベインズ株式会社

<https://www.technoveins.co.jp/>      本社：〒110-0016 東京都台東区台東4-21-21 橋本ビル 2F      電話：03-3832-7460  
<https://tvc.jp/>      コネクタキャップ事業部：〒110-0016 東京都台東区台東2-16-3 橋本ビル 2F      電話：03-5834-3511