

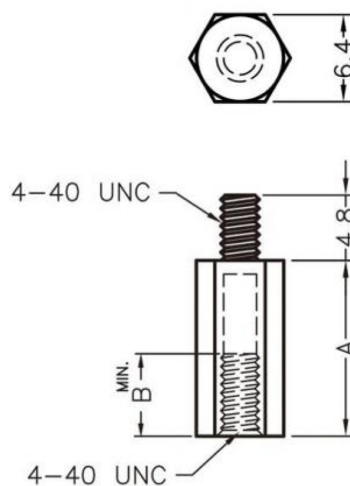
### 主な用途

4-40UNCネジ用の雌雄ネジタイプの六角スペーサー

### 仕様

材質:Nylon66 RoHS:対応 UL:対応[94V-2] 製造:台湾 色:半透明

| 形状       | ネジ径                    | 二面幅     | ネジ長さ    | ネジ深さ    | 高さ       |
|----------|------------------------|---------|---------|---------|----------|
| 六角 オス/メス | 4-40 UNC /<br>4-40 UNC | 6.40 mm | 4.80 mm | 6.00 mm | 28.70 mm |



写真は、部品の参考イメージとなります。

| 型番                 | 入数    | JAN コード |
|--------------------|-------|---------|
| HBI46428748K-W0-20 | 20    |         |
| HBI46428748K-W0-1K | 1,000 |         |

仕様は予告なく変更になる場合がございます。

## テクノベインズ株式会社

<https://www.technoveins.co.jp/>

本社：〒110-0016 東京都台東区台東4-21-21

橋本ビル 2F

電話：03-3832-7460

<https://tvc.jp/>

コネクタキャップ事業部：〒110-0016 東京都台東区台東2-16-3

橋本ビル 2F

電話：03-5834-3511