

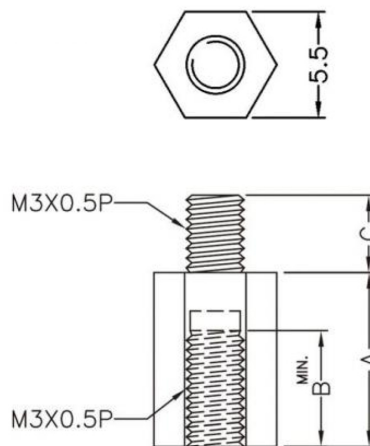
#### 主な用途

M3ネジ用の雌雄ネジタイプの六角スペーサー

#### 仕様

材質:Nylon66 RoHS:対応 UL:対応[94V-2] 製造:台湾 色:半透明

形状	ネジ径	二面幅	ネジ長さ	ネジ深さ	高さ
六角 オス/メス	M3 / M3	5.50 mm	3.50 mm	6.00 mm	11.20 mm



写真は、部品の参考イメージとなります。

型番	入数	JANコード
HBM355S11235K-W0-20	20	
HBM355S11235K-W0-1K	1,000	

仕様は予告なく変更になる場合がございます。

## テクノベインズ株式会社

<https://www.technoveins.co.jp/>

本社：〒110-0016 東京都台東区台東4-21-21

橋本ビル 2F

電話：03-3832-7460

<https://tvc.jp/>

コネクタキャップ事業部：〒110-0016 東京都台東区台東2-16-3

橋本ビル 2F

電話：03-5834-3511