

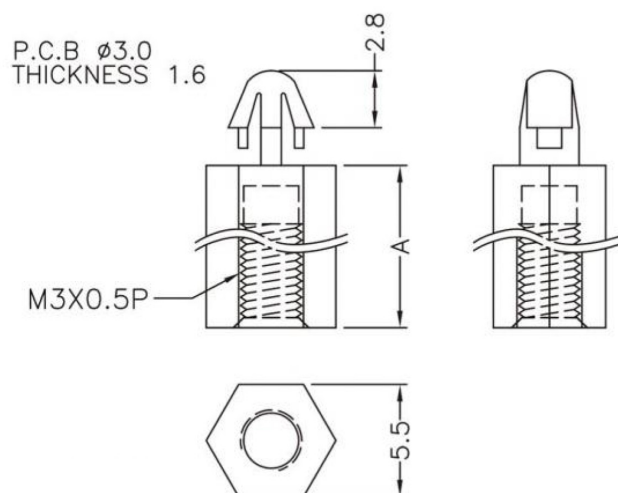
主な用途

基板をワンタッチで固定可能
片側はネジなのでしっかり固定できます

仕様

材質:Nylon66 RoHS:対応 UL:対応[94V-2] 製造:台湾 色:半透明 単位:mm

| 形状 | ネジ径 | ボード 穴径 | ボード 板厚 | 二面幅 | 高さ |
|----------|-----|-----------|-----------|------|-------|
| 六角 オス/メス | M3 | 3.00 | 1.60 | 5.50 | 17.00 |



写真は、部品の参考イメージとなります。

| 型番 | 入数 | JAN コード |
|--------------------|-------|---------|
| HBM355T170PK-W0-20 | 20 | |
| HBM355T170PK-W0-1K | 1,000 | |

仕様は予告なく変更になる場合がございます。

テクノベインズ株式会社

<https://www.technoveins.co.jp/> 本社：〒110-0016 東京都台東区台東4-21-21 橋本ビル 2F 電話：03-3832-7460
<https://tvc.jp/> コネクタキャップ事業部：〒110-0016 東京都台東区台東2-16-3 橋本ビル 2F 電話：03-5834-3511