

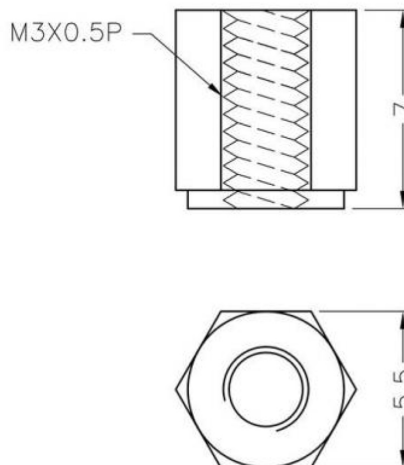
#### 主な用途

M3ネジ用の両雌ネジタイプの六角スペーサー

#### 仕様

材質:Nylon66 RoHS:対応 UL:対応[94V-2] 製造:台湾 色:黒

形状	ネジ径	二面幅	ネジ長さ	ネジ深さ	高さ
六角 メス/メス	M3	5.50 mm	-	7.00 mm	7.00 mm



写真は、部品の参考イメージとなります。

型番	入数	JANコード
HFM355R07K-B0-20	20	
HFM355R07K-B0-1K	1,000	

仕様は予告なく変更になる場合がございます。

## テクノベインズ株式会社

<https://www.technoveins.co.jp/> 本社：〒110-0016 東京都台東区台東4-21-21 橋本ビル 2F 電話：03-3832-7460  
<https://tvc.jp/> コネクタキャップ事業部：〒110-0016 東京都台東区台東2-16-3 橋本ビル 2F 電話：03-5834-3511