

#### 主な用途

基板をワンタッチで固定可能  
片側はネジなのでしっかり固定できます

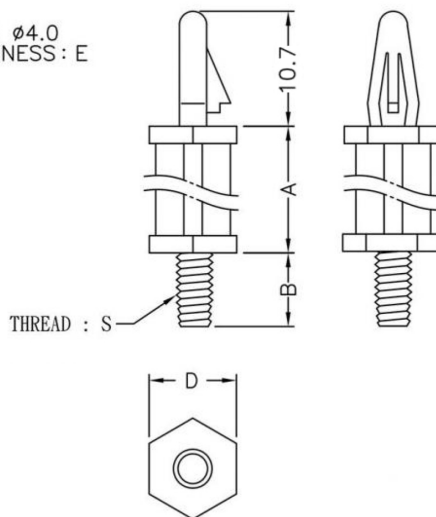
#### 仕様

材質:Nylon66 RoHS:対応 UL:対応[94V-2] 製造:台湾 色:半透明 単位:mm

形状	ネジ径	ボード 穴径	ボード 板厚	二面幅	ネジ長さ	高さ
六角 オス/オス	M4	4.00	1.20 ~ 1.70	7.60	4.80	6.30



P.C.B.  $\phi$ 4.0  
THICKNESS : E



写真は、部品の参考イメージとなります。

型番	入数	JAN コード
HMM4H4063K-W0-20	20	
HMM4H4063K-W0-1K	1,000	

仕様は予告なく変更になる場合がございます。

## テクノベインズ株式会社

<https://www.technoveins.co.jp/> 本社：〒110-0016 東京都台東区台東4-21-21 橋本ビル2F 電話：03-3832-7460  
<https://tvc.jp/> コネクタキャップ事業部：〒110-0016 東京都台東区台東2-16-3 橋本ビル2F 電話：03-5834-3511