

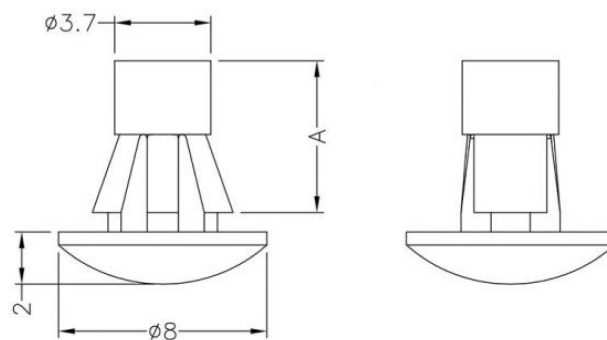
主な用途

基板等を支える

仕様

製造:台湾 色:半透明

| 高さ (A) | ボード 穴径 | ボード 板厚 | シャーシ 穴径 | シャーシ 板厚 | 材質 | RoHS | UL |
|---------|-----------|-----------|------------|-------------------|---------|------|---------------|
| 3.20 mm | - | - | 4.00 mm | 0.80 ~ 1.60 mm | Nylon66 | 対応 | 対応 [94V-2] |



HOLE IN CHASSIS $\phi 4.0$
CHASSIS THICKNESS 0.8~1.6

写真は、部品の参考イメージとなります。

| 型番 | 入数 | JANコード |
|-----------------|-------|--------|
| NPTA032PK-W0-20 | 20 | |
| NPTA032PK-W0-1K | 1,000 | |

仕様は予告なく変更になる場合がございます。

テクノベインズ株式会社

<https://www.technoveins.co.jp/> 本社：〒110-0016 東京都台東区台東4-21-21 橋本ビル2F 電話：03-3832-7460
<https://tvc.jp/> コネクタキャップ事業部：〒110-0016 東京都台東区台東2-16-3 橋本ビル2F 電話：03-5834-3511