

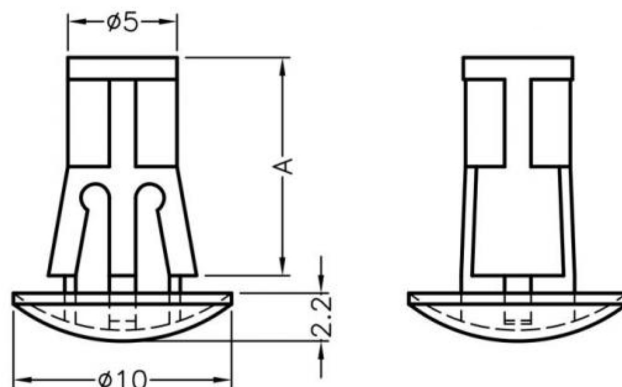
#### 主な用途

基板等を支える

#### 仕様

製造:台湾 色:半透明

| 高さ (A)   | ボード<br>穴径 | ボード<br>板厚 | シャーシ<br>穴径 | シャーシ<br>板厚        | 材質      | RoHS | UL            |
|----------|-----------|-----------|------------|-------------------|---------|------|---------------|
| 19.00 mm | -         | -         | 5.50 mm    | 0.80 ~<br>1.60 mm | Nylon66 | 対応   | 対応<br>[94V-2] |



HOLE IN CHASSIS  $\phi 5.5$   
CHASSIS THICKNESS 0.8~1.6

写真は、部品の参考イメージとなります。

| 型番              | 入数    | JANコード |
|-----------------|-------|--------|
| NPTD190PK-W0-20 | 20    |        |
| NPTD190PK-W0-1K | 1,000 |        |

仕様は予告なく変更になる場合がございます。

## テクノベインズ株式会社

<https://www.technoveins.co.jp/>

本社：〒110-0016 東京都台東区台東4-21-21

橋本ビル 2F

電話：03-3832-7460

<https://tvc.jp/>

コネクタキャップ事業部：〒110-0016 東京都台東区台東2-16-3

橋本ビル 2F

電話：03-5834-3511