

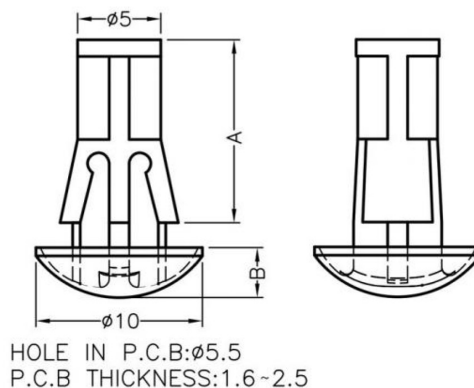
主な用途

基板等を支える

仕様

製造:台湾 色:白

高さ (A)	ボード 穴径	ボード 板厚	シャーシ 穴径	シャーシ 板厚	材質	RoHS	UL
11.00 mm	-	-	5.50 mm	1.60 ~ 2.50 mm	Nylon66	対応	対応 [94V-2]



PART NO.	B
NPTE110PK-W0	3.0

写真は、部品の参考イメージとなります。

型番	入数	JANコード
NPTE110PK-W0-20	20	
NPTE110PK-W0-1K	1,000	

仕様は予告なく変更になる場合がございます。

テクノベインズ株式会社

<https://www.technoveins.co.jp/> 本社：〒110-0016 東京都台東区台東4-21-21 橋本ビル2F 電話：03-3832-7460
<https://tvc.jp/> コネクタキャップ事業部：〒110-0016 東京都台東区台東2-16-3 橋本ビル2F 電話：03-5834-3511