

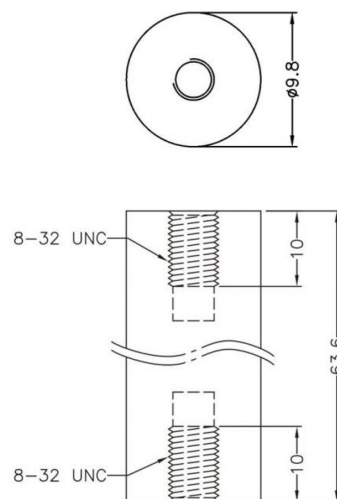
主な用途

8-32UNCネジ用の両雌ネジタイプのスペーサー

仕様

材質:POM RoHS:対応 UL:対応[94HB] 製造:台湾 色:半透明

形状	ネジ径	外径	ネジ長さ	ネジ深さ	高さ
丸型 メス/メス	8-32 UNC	9.80 mm	-	10.00 mm	63.60 mm



写真は、部品の参考イメージとなります。

型番	入数	JANコード
SFI898636K-W0-4	4	
SFI898636K-W0-250	250	

仕様は予告なく変更になる場合がございます。

テクノベインズ株式会社

<https://www.technoveins.co.jp/> 本社：〒110-0016 東京都台東区台東4-21-21 橋本ビル2F 電話：03-3832-7460
<https://tvc.jp/> コネクタキャップ事業部：〒110-0016 東京都台東区台東2-16-3 橋本ビル2F 電話：03-5834-3511