

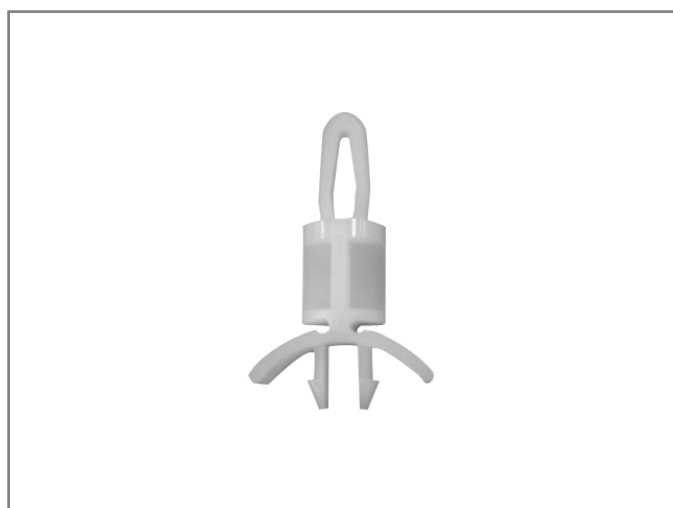
主な用途

基板と基板をワンタッチで固定可能。

仕様

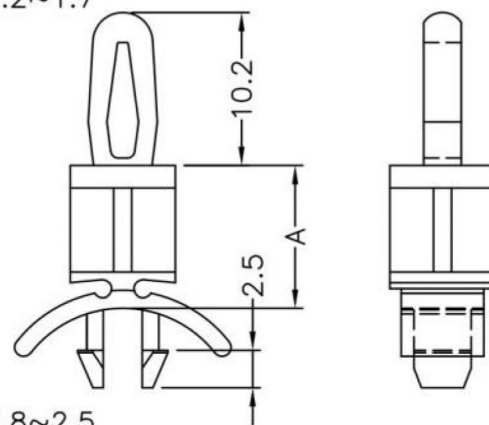
製造:台湾 色:半透明

| 高さ (A) | ボード 穴径 | ボード 板厚 | シャーシ 穴径 | シャーシ 板厚 | 材質 | RoHS | UL |
|----------|-----------|-------------------|------------|-------------------|---------|------|---------------|
| 19.10 mm | 4.00 mm | 1.20 ~ 1.70 mm | 4.80 mm | 0.80 ~ 2.50 mm | Nylon66 | 対応 | 対応 [94V-2] |



P.C.B ϕ 4.0
THICKNESS 1.2~1.7

P.C.B ϕ 4.8
THICKNESS 0.8~2.5



写真は、部品の参考イメージとなります。

| 型番 | 入数 | JANコード |
|------------------|-------|--------|
| TSDAL191PK-W0-20 | 20 | |
| TSDAL191PK-W0-1K | 1,000 | |

仕様は予告なく変更になる場合がございます。

テクノベインズ株式会社

<https://www.technoveins.co.jp/>

本社：〒110-0016 東京都台東区台東4-21-21

橋本ビル 2F

電話：03-3832-7460

<https://tvc.jp/>

コネクタキャップ事業部：〒110-0016 東京都台東区台東2-16-3

橋本ビル 2F

電話：03-5834-3511