

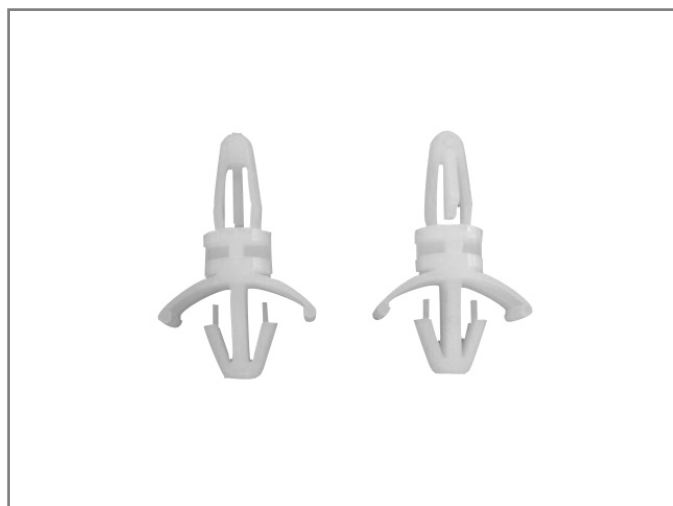
### 主な用途

基板と基板をワンタッチで固定可能。

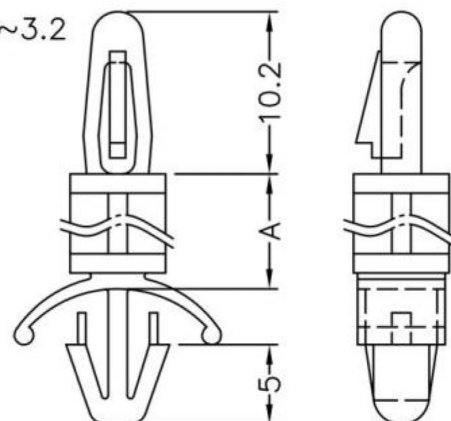
### 仕様

製造:台湾 色:半透明

高さ (A)	ボード 穴径	ボード 板厚	シャーシ 穴径	シャーシ 板厚	材質	RoHS	UL
4.80 mm	4.00 mm	2.00 ~ 3.20 mm	4.80 mm	2.00 ~ 3.20 mm	Nylon66	対応	対応 [94V-2]



P.C.B  $\phi$ 4.0  
THICKNESS 2.0~3.2



P.C.B  $\phi$ 4.8  
THICKNESS 2.0~3.2

写真は、部品の参考イメージとなります。

型番	入数	JANコード
TSDAZ048PK-W0-20	20	
TSDAZ048PK-W0-1K	1,000	

仕様は予告なく変更になる場合がございます。

## テクノベインズ株式会社

<https://www.technoveins.co.jp/>

本社：〒110-0016 東京都台東区台東4-21-21

橋本ビル 2F

電話：03-3832-7460

<https://tvc.jp/>

コネクタキャップ事業部：〒110-0016 東京都台東区台東2-16-3

橋本ビル 2F

電話：03-5834-3511