

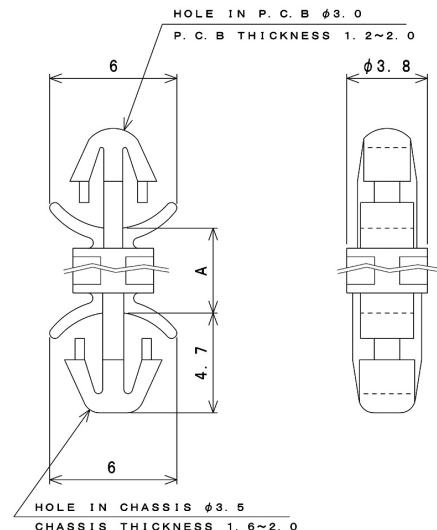
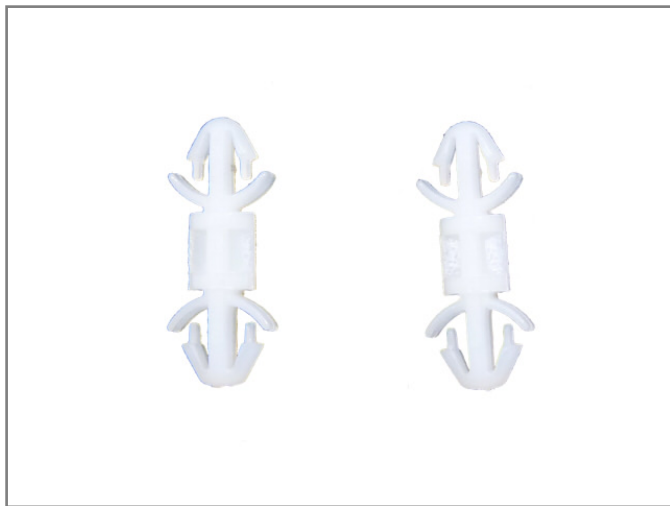
主な用途

基板とシャーシをワンタッチで固定可能。

仕様

製造:台湾 色:半透明

| 高さ (A) | ボード 穴径 | ボード 板厚 | シャーシ 穴径 | シャーシ 板厚 | 材質 | RoHS | UL |
|---------|-----------|-------------------|------------|-------------------|---------|------|---------------|
| 7.00 mm | 3.00 mm | 1.20 ~ 2.00 mm | 3.50 mm | 1.60 ~ 2.00 mm | Nylon66 | 対応 | 対応 [94V-2] |



写真は、部品の参考イメージとなります。

| 型番 | 入数 | JANコード |
|-----------------|-------|--------|
| TSDB070PK-W0-20 | 20 | |
| TSDB070PK-W0-1K | 1,000 | |

仕様は予告なく変更になる場合がございます。