

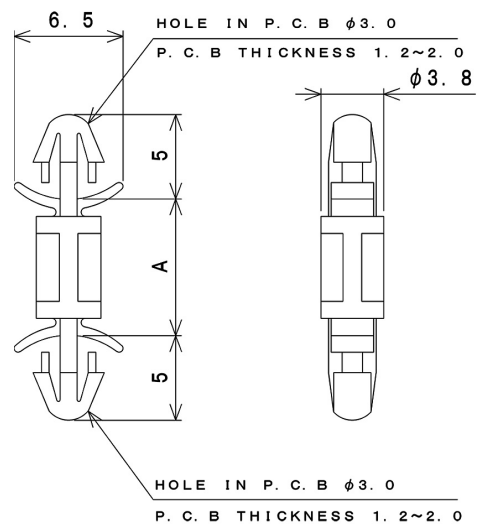
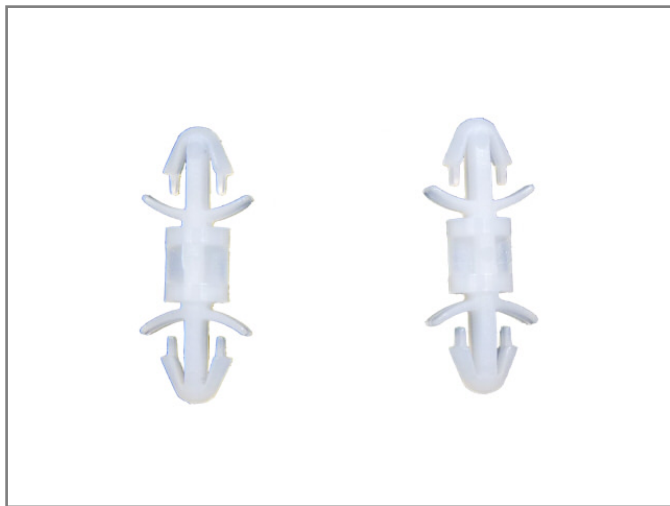
主な用途

基板と基板をワンタッチで固定可能

仕様

製造:台湾 色:半透明

高さ (A)	ボード 穴径	ボード 板厚	シャーシ 穴径	シャーシ 板厚	材質	RoHS	UL
5.00 mm	3.00 mm	1.20 ~ 2.00 mm	3.00 mm	1.20 ~ 2.00 mm	Nylon66	対応	対応 [94V-2]



写真は、部品の参考イメージとなります。

型番	入数	JAN コード
TSDE050PK-W0-20	20	4543340285035
TSDE050PK-W0-1K	1,000	4543340290039

仕様は予告なく変更になる場合がございます。