

基板用ワンタッチスペーサー

RoHS対応

TSDF180PK-W0

UL対応

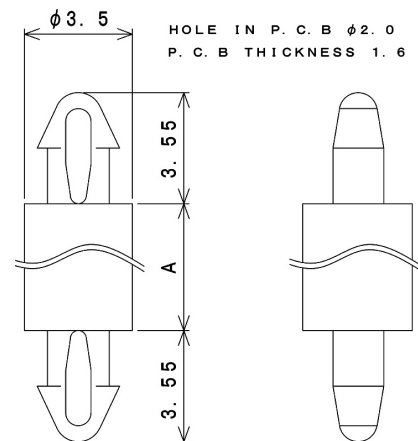
主な用途

基板と基板をワンタッチで固定可能。
基盤の省スペース設計が可能な、取付け穴 2.0mm用。

仕様

製造:台湾 色:半透明

高さ (A)	ボード 穴径	ボード 板厚	シャーシ 穴径	シャーシ 板厚	材質	RoHS	UL
18.00 mm	2.00 mm	1.60 mm	2.00 mm	1.60 mm	Nylon66	対応	対応 [94V-2]



HOLE IN P. C. B ϕ 2.0
P. C. B THICKNESS 1.6

写真は、部品の参考イメージとなります。

型番	入数	JANコード
TSDF180PK-W0-20	20	
TSDF180PK-W0-2K	2,000	

仕様は予告なく変更になる場合がございます。