

基板用ワンタッチスペーサー

RoHS対応

TSDJ020PK-W0

UL対応

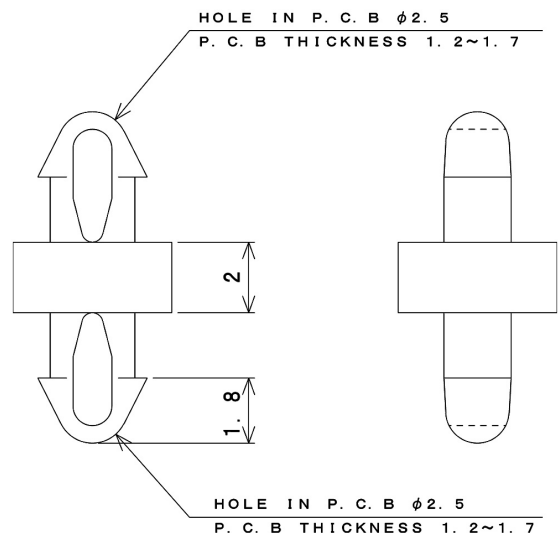
主な用途

基板と基板をワンタッチで固定可能。
基盤の省スペース設計が可能な、取付け穴 2.5mm用。

仕様

製造:台湾 色:半透明

高さ (A)	ボード 穴径	ボード 板厚	シャーシ 穴径	シャーシ 板厚	材質	RoHS	UL
2.00 mm	2.50 mm	1.20 ~ 1.70 mm	2.50 mm	1.20 ~ 1.70 mm	Nylon66	対応	対応 [94V-2]



写真は、部品の参考イメージとなります。

型番	入数	JANコード
TSDJ020PK-W0-20	20	4543340285400
TSDJ020PK-W0-2K	2,000	4543340295409

仕様は予告なく変更になる場合がございます。