

## 基板用ワンタッチスペーサー

RoHS対応

TSDK095PK-W0

UL対応

### 主な用途

基板とシャーシをワンタッチで固定可能。  
基盤の省スペース設計が可能な、取付け穴 2.0mm用。

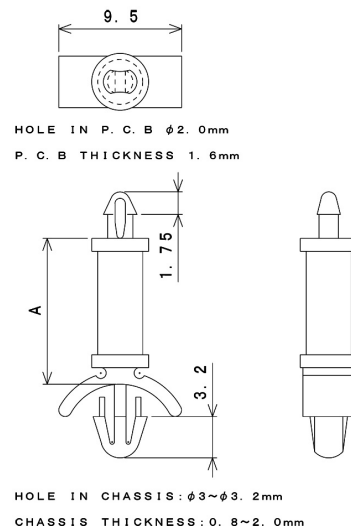
### 仕様

製造:台湾 色:半透明

高さ (A)	ボード 穴径	ボード 板厚	シャーシ 穴径	シャーシ 板厚	材質	RoHS	UL
9.50 mm	2.00 mm	1.60 mm	3.00 ~ 3.20 mm	0.80 ~ 2.00 mm	Nylon66	対応	対応 [94V-2]



写真は、部品の参考イメージとなります。



型番	入数	JANコード
TSDK095PK-W0-20	20	4543340285356
TSDK095PK-W0-1K	1,000	4543340290350

仕様は予告なく変更になる場合がございます。