

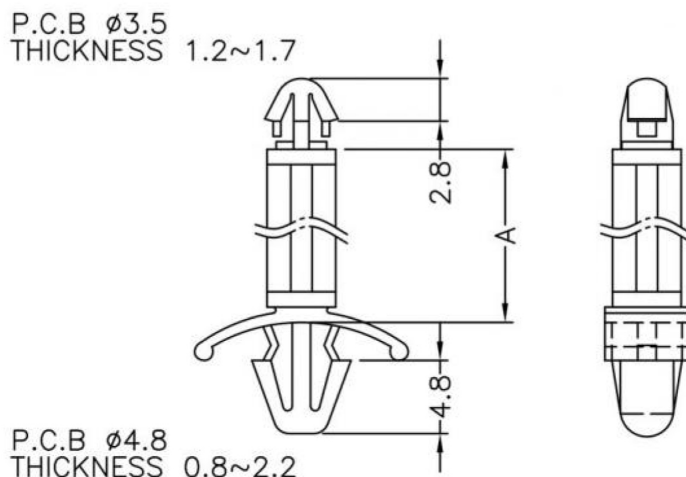
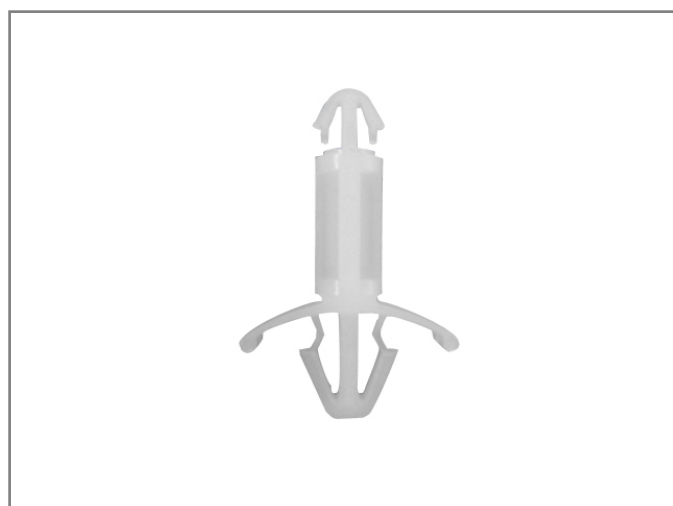
### 主な用途

基板とシャーシをワンタッチで固定可能。

### 仕様

製造:台湾 色:半透明

| 高さ (A)  | ボード<br>穴径 | ボード<br>板厚         | シャーシ<br>穴径 | シャーシ<br>板厚        | 材質      | RoHS | UL            |
|---------|-----------|-------------------|------------|-------------------|---------|------|---------------|
| 6.30 mm | 3.50 mm   | 1.20 ~<br>1.70 mm | 4.80 mm    | 0.80 ~<br>2.20 mm | Nylon66 | 対応   | 対応<br>[94V-2] |



写真は、部品の参考イメージとなります。

| 型番              | 入数    | JANコード |
|-----------------|-------|--------|
| TSDZ063PK-W0-20 | 20    |        |
| TSDZ063PK-W0-1K | 1,000 |        |

仕様は予告なく変更になる場合がございます。

## テクノベインズ株式会社

<https://www.technoveins.co.jp/> 本社：〒110-0016 東京都台東区台東4-21-21 橋本ビル2F 電話：03-3832-7460  
<https://tvc.jp/> コネクタキャップ事業部：〒110-0016 東京都台東区台東2-16-3 橋本ビル2F 電話：03-5834-3511