

基板用ワンタッチスペーサー

RoHS対応

TSPA120PK-W0

UL対応

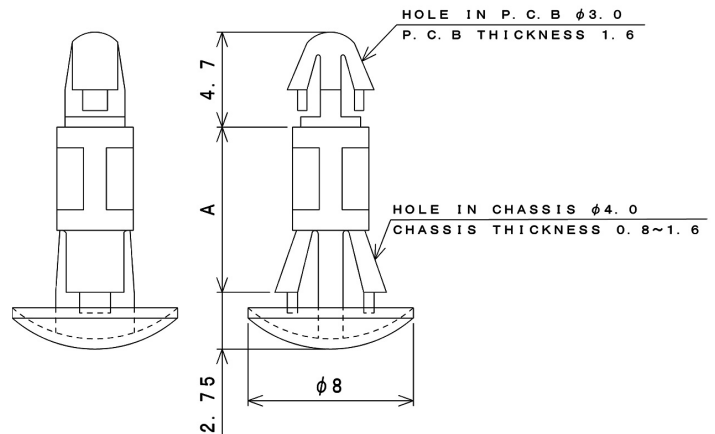
主な用途

基板を板金にワンタッチで固定(ネジ不要)。

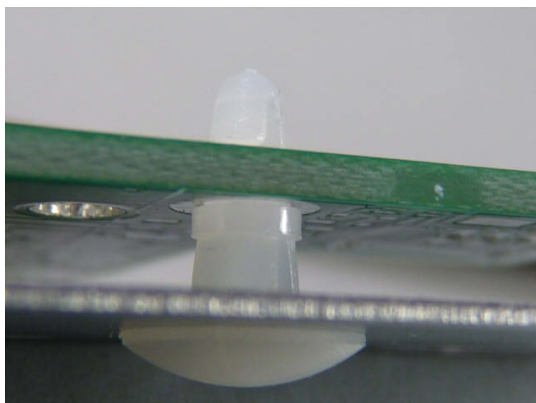
仕様

製造:台湾 色:半透明

高さ (A)	ボード 穴径	ボード 板厚	シャーシ 穴径	シャーシ 板厚	材質	RoHS	UL
12.00 mm	3.00 mm	1.60 mm	4.00 mm	0.80 ~ 1.60 mm	Nylon66	対応	対応 [94V-2]



写真は、部品の参考イメージとなります。



型番	入数	JAN コード
TSPA120PK-W0-20	20	4543340285271
TSPA120PK-W0-1K	1,000	4543340290275

仕様は予告なく変更になる場合がございます。