

主な用途

基板を板金にワンタッチで固定(ネジ不要)。

仕様

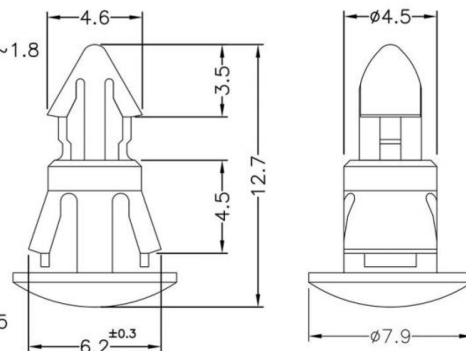
製造:台湾 色:白

高さ (A)	ボード 穴径	ボード 板厚	シャーシ 穴径	シャーシ 板厚	材質	RoHS	UL
4.50 mm	3.50 mm	1.60 ~ 1.80 mm	5.50 mm	0.80 mm	Nylon66	対応	対応 [94V-2]



HOLE IN P.C.B ϕ 3.5
P.C.B THICKNESS 1.6~1.8

HOLE IN CHASSIS ϕ 5.5
P.C.B THICKNESS 0.8



写真は、部品の参考イメージとなります。

型番	入数	JANコード
TSPAD045PK-W0-20	20	
TSPAD045PK-W0-1K	1,000	

仕様は予告なく変更になる場合がございます。

テクノベインズ株式会社

<https://www.technoveins.co.jp/>

本社：〒110-0016 東京都台東区台東4-21-21

橋本ビル2F

電話：03-3832-7460

<https://tvc.jp/>

コネクタキャップ事業部：〒110-0016 東京都台東区台東2-16-3

橋本ビル2F

電話：03-5834-3511