

### 主な用途

基板を板金にワンタッチで固定(ネジ不要)。

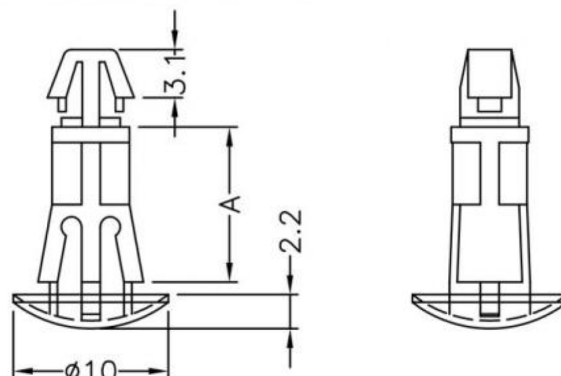
### 仕様

製造:台湾 色:半透明

| 高さ (A)  | ボード<br>穴径 | ボード<br>板厚         | シャーシ<br>穴径 | シャーシ<br>板厚        | 材質      | RoHS | UL            |
|---------|-----------|-------------------|------------|-------------------|---------|------|---------------|
| 7.00 mm | 4.00 mm   | 1.20 ~<br>1.70 mm | 5.50 mm    | 0.80 ~<br>1.60 mm | Nylon66 | 対応   | 対応<br>[94V-2] |



HOLE IN P.C.B  $\phi 4.0$   
P.C.B THICKNESS 1.2~1.7



HOLE IN CHASSIS  $\phi 5.5$   
CHASSIS THICKNESS 0.8~1.6

写真は、部品の参考イメージとなります。

| 型番              | 入数    | JANコード |
|-----------------|-------|--------|
| TSPK070PK-W0-20 | 20    |        |
| TSPK070PK-W0-1K | 1,000 |        |

仕様は予告なく変更になる場合がございます。

## テクノベインズ株式会社

<https://www.technoveins.co.jp/> 本社：〒110-0016 東京都台東区台東4-21-21 橋本ビル2F 電話：03-3832-7460  
<https://tvc.jp/> コネクタキャップ事業部：〒110-0016 東京都台東区台東2-16-3 橋本ビル2F 電話：03-5834-3511