

### 主な用途

基板を板金にワンタッチで固定(ネジ不要)。

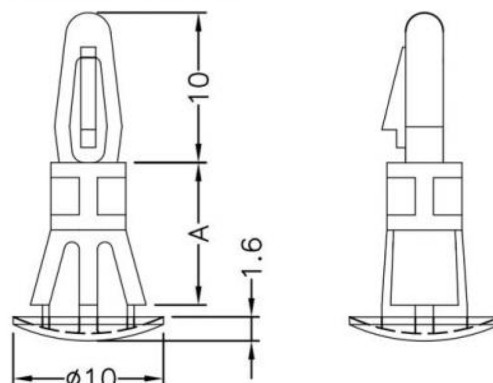
### 仕様

製造:台湾 色:半透明

高さ (A)	ボード 穴径	ボード 板厚	シャーシ 穴径	シャーシ 板厚	材質	RoHS	UL
19.00 mm	4.00 mm	1.60 mm	6.00 mm	0.80 ~ 1.20 mm	Nylon66	対応	対応 [94V-2]



CHASSIS  $\phi$ 4.0  
THICKNESS 1.6mm



CHASSIS  $\phi$ 6.0  
THICKNESS 0.8~1.2mm

写真は、部品の参考イメージとなります。

型番	入数	JANコード
TSPS190PK-W0-20	20	
TSPS190PK-W0-1K	1,000	

仕様は予告なく変更になる場合がございます。

## テクノベインズ株式会社

<https://www.technoveins.co.jp/>

本社：〒110-0016 東京都台東区台東4-21-21

橋本ビル 2F

電話：03-3832-7460

<https://tvc.jp/>

コネクタキャップ事業部：〒110-0016 東京都台東区台東2-16-3

橋本ビル 2F

電話：03-5834-3511