

### 主な用途

基板を板金にワンタッチで固定(ネジ不要)。

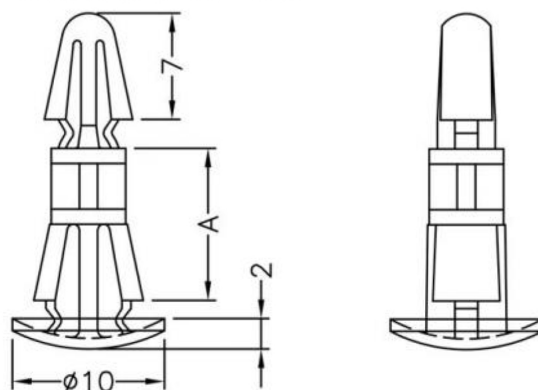
### 仕様

製造:台湾 色:半透明

高さ (A)	ボード 穴径	ボード 板厚	シャーシ 穴径	シャーシ 板厚	材質	RoHS	UL
28.20 mm	4.00 mm	1.20 ~ 1.60 mm	5.50 mm	1.20 ~ 1.60 mm	Nylon66	対応	対応 [94V-2]



HOLE IN P.C.B  $\phi 4.0$   
P.C.B THICKNESS 1.2~1.6



HOLE IN CHASSIS  $\phi 5.5$   
CHASSIS THICKNESS 1.2~1.6

写真は、部品の参考イメージとなります。

型番	入数	JANコード
TSPT282PK-W0-20	20	
TSPT282PK-W0-1K	1,000	

仕様は予告なく変更になる場合がございます。

## テクノベインズ株式会社

<https://www.technoveins.co.jp/> 本社：〒110-0016 東京都台東区台東4-21-21 橋本ビル2F 電話：03-3832-7460  
<https://tvc.jp/> コネクタキャップ事業部：〒110-0016 東京都台東区台東2-16-3 橋本ビル2F 電話：03-5834-3511