

基板反り防止用スペーサー

RoHS対応

TSSB140PK-W0

UL対応

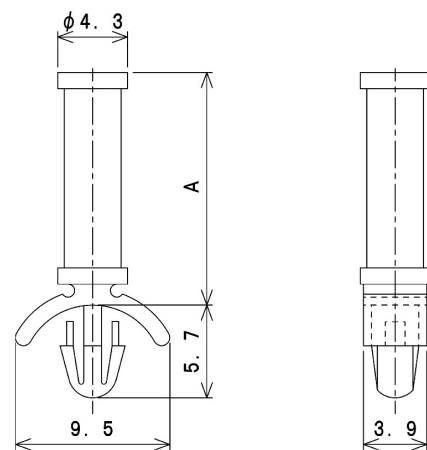
主な用途

基板の反り防止用。

仕様

製造:台湾 色:半透明

高さ (A)	ボード 穴径	ボード 板厚	シャーシ 穴径	シャーシ 板厚	材質	RoHS	UL
14.30 mm	-	-	3.00 mm	0.80 ~ 2.00 mm	Nylon66	対応	対応 [94V-2]



HOLE IN CHASSIS : $\phi 3\text{mm}$

CHASSIS THICKNESS : 0.8~2.0mm

写真は、部品の参考イメージとなります。

型番	入数	JANコード
TSSB140PK-W0-20	20	
TSSB140PK-W0-1K	1,000	

仕様は予告なく変更になる場合がございます。