

### 主な用途

基板をワンタッチで固定可能。

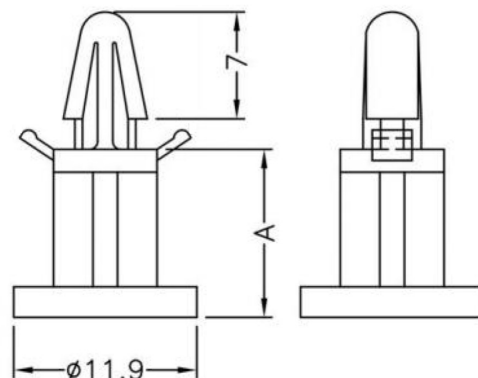
### 仕様

製造:台湾 色:半透明

| 高さ (A)  | ボード<br>穴径 | ボード<br>板厚         | シャーシ<br>穴径 | シャーシ<br>板厚 | 材質      | RoHS | UL            |
|---------|-----------|-------------------|------------|------------|---------|------|---------------|
| 8.90 mm | 4.00 mm   | 1.20 ~<br>1.70 mm | -          | -          | Nylon66 | 対応   | 対応<br>[94V-2] |



P.C.B  $\phi 4.0$   
THICKNESS 1.2~1.7



写真は、部品の参考イメージとなります。

| 型番              | 入数    | JANコード |
|-----------------|-------|--------|
| TSSN089PK-W0-20 | 20    |        |
| TSSN089PK-W0-1K | 1,000 |        |

仕様は予告なく変更になる場合がございます。

## テクノベインズ株式会社

<https://www.technoveins.co.jp/> 本社：〒110-0016 東京都台東区台東4-21-21 橋本ビル 2F 電話：03-3832-7460  
<https://tvc.jp/> コネクタキャップ事業部：〒110-0016 東京都台東区台東2-16-3 橋本ビル 2F 電話：03-5834-3511